

# フリーライトブラシレスモーター用タイマーの取り扱い

2014/06/10

名称 **FF ESC timer**

(マイコン・ブラシレスモーター専用タイマー)

製作 セルベッサクラフト 三宅  
<http://www.cerveza-craft.com>

近年流行のブラシレスモーター用のタイマーを作ってみました。

電源はBEC電源が供給されるESC ( ブラシレスコントローラー ) を用意して下さい。

タイマー能力 0秒から約31秒までトリマーにより可変

出力調整 0からMAXまでトリマーにて可変。

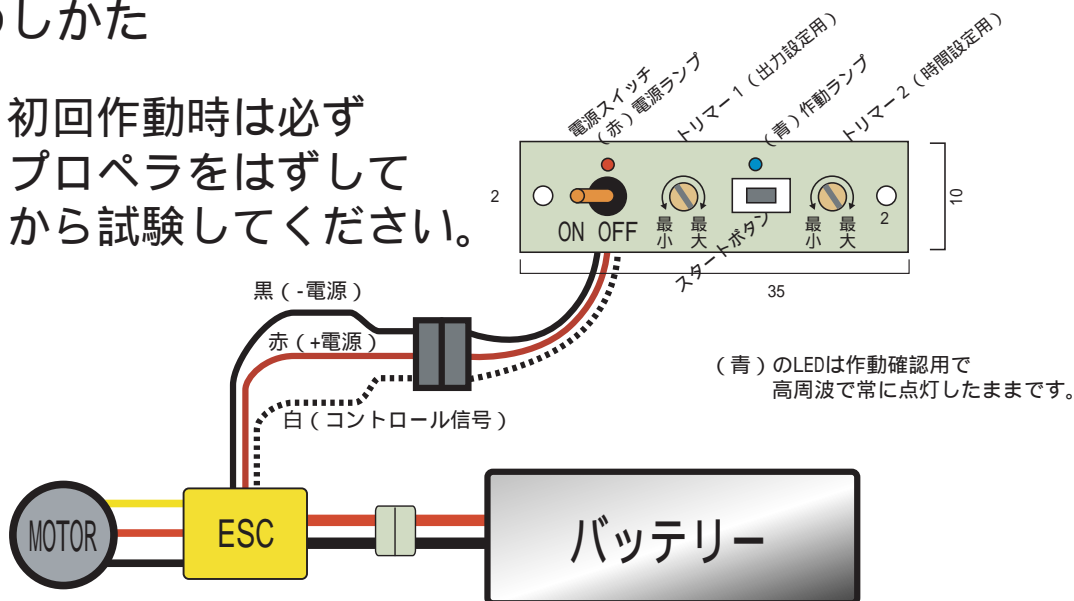
重量

2.2g ハーネスのみ付

寸法 10mm x 35

## 接続のしかた

**注意** 初回作動時は必ず  
プロペラをはずして  
から試験してください。



## 使い方

( 0 ) トリマー-2 でモーターランタイムを設定します

( 1 ) 電源スイッチをオンにすると ( 赤 ) ランプが点灯します。ESCがスタンバイアラームを出すまでお待ち下さい。

( 2 ) スタートボタンをおすとモーターが回ります

( 0 ) トリマー-1 でモーター出力を設定します

( 3 ) スタートボタンをはなすとタイマーが作動します

( 4 ) 設定した時間が来るとモーターが停止します

( 5 ) 安全のため電源スイッチを入れ直さないと再スタートは出来ません

( 6 ) 再スタート時は電源スイッチを入れESCがスタンバイアラームを出すまでお待ち下さい。

————— は設定時のみ

## 基板原寸図 ( 取り付け用 )

機体に取り付の場合は ( 基板裏面の絶縁 ) に注意して下さい ( カーボンの場合はショートします )

